

SK-MILY

智能过电压抑制柜

INTELLIGENT OVERVOLTAGE SUPPRESSION CABINET



安徽上凯电力科技有限公司

Anhui Shangkai Electric Power Technology Co., Ltd

电话: 0551-65780641

邮箱: 3032547243@qq.com

地址: 安徽省合肥市蜀山区青鸾路8号民营二园

安徽上凯电力科技有限公司

ANHUI SHANGKAI ELECTRIC POWER TECHNOLOGY CO., LTD

PRODUCT OVERVIEW

产品概述

高压架空电网的雷电过电压会通过主变压器高低压绕组间的静电耦合或者电磁耦合、空间电磁脉冲、接地网等途径传递到中压系统，任何电动机、变压器、补偿电容器或空载线路的投入与退出，都将会在全系统引起操作过电压。

由于电压互感器柜必须与母线同时投入系统，要比进出线柜承受更多的过电压的冲击，包括雷电过电压、各种操作过电压、铁磁谐振过电压、单相弧光接地过电压等等。这就对电压互感器柜内的过电压保护防护措施提出了更高的要求，不仅要能限制雷电过电压、各类操作过电压、弧光接地过电压、铁磁谐振过电压，还必须能够承受持续时间较长的过电压能量的冲击，必须能够有效地防止“烧PT、爆保险”事故的发生。

我公司特殊研制的 SK-MLY型过电压综合抑治柜不仅具备常规电压互感器柜的电压监测、越限报警、电压信号输出等功能，还能有效限制各类过电压、避免“烧PT、爆保险”事故。



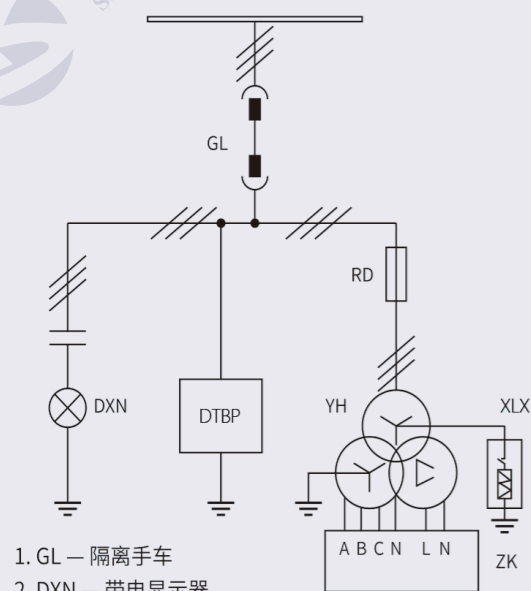
产品可装设在35kV、110kV或220kV变电站的6kV、10kV、20kV或35kV主母线或6kV、10kV、20kV、35kV开闭所或降压站的母线上；

本产品具备电压监测、越限报警等常规综保功能，并可向外部回路输出二次电压信号，可取代常规的电压互感器柜。

COMPOSITINO PRINCIPLE 构成原理

如图1、图2所示，SK-MLY型智能过电压抑制柜由抗饱和电压互感器、SK-XLX型限流抑制器、SK-DTBP型高能容能量吸收器、SK-ZK型智能微机控制器等组成。

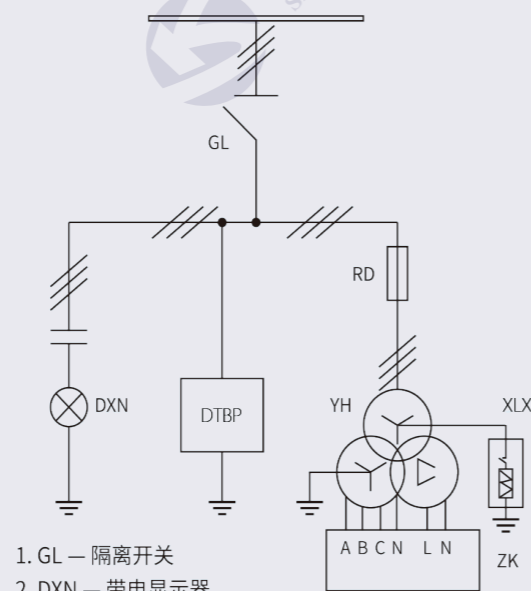
手车式一次系统图及构成



1. GL — 隔离手车
2. DXN — 带电显示器
3. RD — 高压熔断器
4. DTBP — 高能容能量吸收器
5. YH — 防磁饱和式PT
6. XLX — 半导体自限流强阻尼抑制器

图1

固定式一次系统图及构成



1. GL — 隔离开关
2. DXN — 带电显示器
3. RD — 高压熔断器
4. DTBP — 高能容能量吸收器
5. YH — 防磁饱和式PT
6. XLX — 半导体自限流强阻尼抑制器

图2

SK-DTBP高能容能量吸收器能有效平缓过电压上升前沿并削平电压尖峰，能耐受各类过电压产生的超大能量：2ms方波可达到2000A，最高可达到3200A；采用对称四星型结构，以大能容氧化锌阀片串联放电间隙作为基本保护单元，能有效限制相间和相对地的过电压，内部装有特制脱离装置，能有效防止氧化锌阀片烧毁引起的相间短路事故。

SK-XLX限流抑制器，采用特殊材料、特殊配方、特殊工艺，经数千次试验研制而成，正常状态下阻抗极小，不改变电压互感器零序回路参数，不影响计量精度，不影响继电保护和自动装置的测量；当发生铁磁谐振时，阻抗迅速增大至少5个数量级，破坏铁磁谐振条件，迫使电压互感器强行退出饱和状态，有效防止“烧PT、爆保险”事故的发生。导体式自限流强阻尼抑制器，利用其本身的物理特性动作，不存在拒动和误动问题。

抗饱和电压互感器采用优质硅钢片、降低工作磁密，保证在2.5倍过电压下不饱和，大大降低了与系统对地电容之间发生铁磁谐振的可能性，铁芯及线圈采用特殊设计、真空环氧压力浇注工艺，具有优良的绝缘性能，产品过励磁倍数高于GB1207和IEC86的标准要求。

SK-ZK 智能微机控制器利用 DSP 高速、重复数据处理能力实现傅里叶分析,同时利用数字处理器强大的逻辑运算能力快速实现液晶显示、远程通讯和数据保护等功能。

系统正常运行时,智能微机控制器实时监测运行电压,当系统发生电压越线(默认值为高于额定电压的 130%,或低于额定电压的 70%),立即发出报警信号并输出开关量接点,面板显示故障时间、类型和各相电压。

当开口 Δ 电压 $U/1$ 由低电压变成高电压时,表明系统发生故障,微机综合控制器 ZK 立即启动中断,进入故障类型判别程序,微机综合控制器根据 PT 二次输出信号 U_a 、 U_b 、 U_c , 进行单相接地、线路断线运行等故障类型和相别的判断。

当发生系统线路断线故障时,装置发出报警信号并输出开关量接点,以使用户对有可能因断线运行导致误动作的继电保护进行闭锁。

当发生铁磁谐振故障时,作为抗饱和电压互感器配合特制导体式自限流强阻尼抑制器的后备手段,微机综合控制器 ZK 根据开口 Δ 电压幅值和频率迅速判断出谐振类型,并可根据用户需要投入相应的阻尼电阻。

FUNCTIONAL FEATURES 功能特点

○ 产品功能

过压限制: 装置中的三相组合式高能容能量吸收器不仅可以把发生在相对地和相与相之间的过电压限制到较低的水平,也能够有效平缓过电压上升前沿陡度,还能够吸收持续时间较长的过电压能量,从而消除过电压保护器死区。并且,内置的特制脱离器,能够防止阀片失效时,使能量吸收器迅速脱离电网,避免事故发生,使装置运行更安全。

运行监测: 正常运行时装置面板上显示系统运行电压,并可向外部回路提供二次压信号,取代常规的PT柜及其监测仪表。

故障报警: 当系统发生过压或欠压故障、电压互感器高压熔断器熔断导致PT断线时,装置能及时报警,面板上显示断线相别和各相电压,并输出接点信号供用户使用。

消除谐振：装置采用抗饱和电压互感器并在一次绕组中性点加装导体式自限流强阻尼抑制器，能有效破坏铁磁谐振条件，强迫电压互感器退出饱和状态；装置中的智能微机控制器自带微机二次消谐功能，可根据用户要求予以激活。

接地选线：可以加装小电流选线装置，与开关消弧选线装置配合，实现多级选线功能，小电流选线模块根据接地时零序网络参数的变化以及电弧熄灭前后各条线路零序电流的变化，快速准确地选出故障线路，并在面板上给出故障线号。

事件记忆：装置可记录20次故障的类型、发生时间及故障时的电气量，为故障的分析与处理提供有效信息，还能记录现场参数设置和功能设置的时间，以备查阅。

数据远传：装置配置了RS485通讯接口，可按照给定的通讯规约实现与监控主机的数据远传，用户可以在监控中心实时监测运行状态、系统电压，调阅事件参数。

产品特点

超大容量：装置中的高能容能量吸收器采用对称四星型结构，以大能容氧化锌阀片串联放电间隙作为基本保护单元，通流容量可达2000A/2ms(最大可达3200A/2ms)，相间保护特性与对地保护特性相同，更有利千保护相间绝缘。

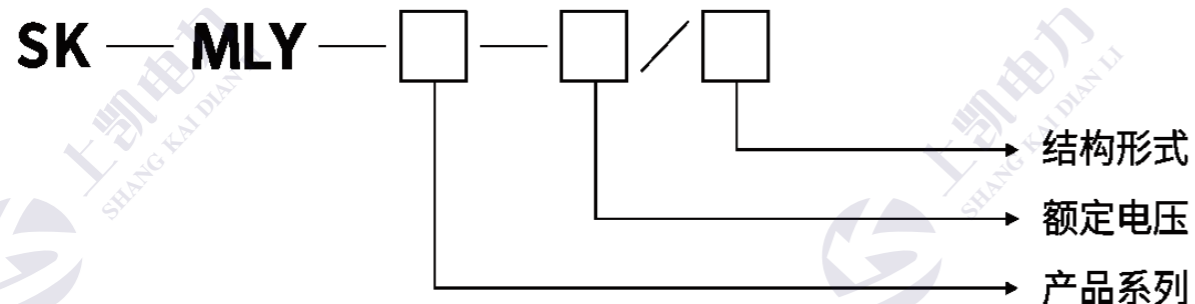
功能强大：装置对于中压电网常见的电压越限、系统断线、铁磁谐振等故障都能实现快速识别，发生单相接地时能及时准确地选出故障线路，还能实时监测系统运行电压、向外回路输出电压信号，具有极高的性价比。

适用性强：装置可以安装在总降变电站、开闭所、降压站的母线上，用以取代常规的电压互感器柜。既适用于电缆电网、混合电网，也适合于架空电网；可以采用固定式结构，还可按用户要求采用手车式结构。

人机友好：智能微机控制器采用液晶显示、运行状态清晰，菜单式操作、方便使用，抗干扰能力强、适合在强电磁干扰的复杂环境下运行，双硬件看门狗电路、确保软件运行的可靠性，高速DSP核处理器、运算实时性和动作准确性的以保证。

MODEL PARAMETERS 型号参考

型号说明



产品系列：

I表示普通型，选用组合式过电压保护器、抗饱和电压互感器；

II表示增强型，选用高能容能量吸收器、抗饱和电压互感器配导体式自限流强阻尼抑制器。

额定电压：可在3.6、7.2、12、24、40.5中选取，分别表示3.6、7.2、12、24或40.5kV；

结构形式：S1表示隔离手车式；

S2表示PT手车式；

不填写表示固定式结构。

技术参数

序号	参数名称	单位	技术数据			
1	额定电压		7.2	12	24	40.5
2	额定绝缘水平	1min工频耐受电压	32	42	55	95
		雷电冲击耐受电压	60	75	125	185
3	2ms方波电流	A	800、1600、2000、2400、3200			
4	工作电源额定频率		AC/DC 220V			
5	通讯接口		RS485			
6	通讯协议		MODBUS			
7	保护等级		外壳IP4X			

外形结构

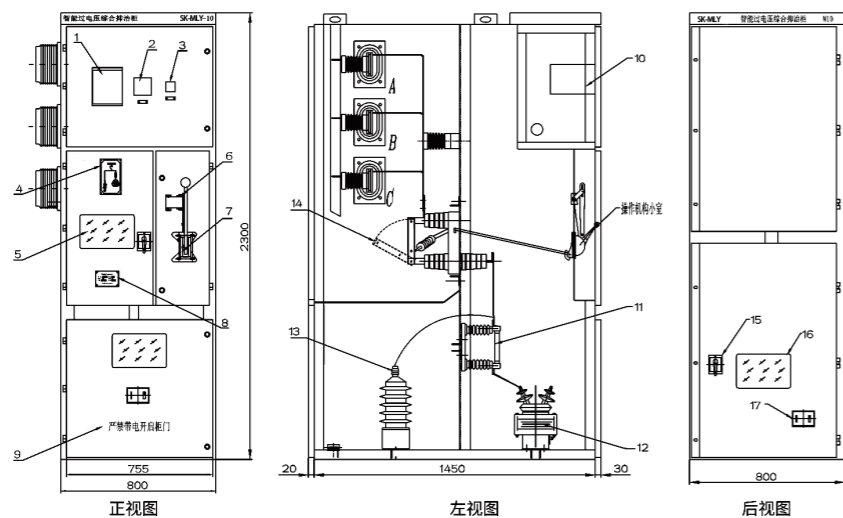
3-10kV柜体的参考尺寸为800(1000)X1500X2300(宽X深X高)

35kV柜体参考尺寸为1400(1800)X2800X2600(宽X深X高)

可以根据用户要求协商后特殊生产。

10kV固定式柜体结构及参考尺寸见图3。

固定式

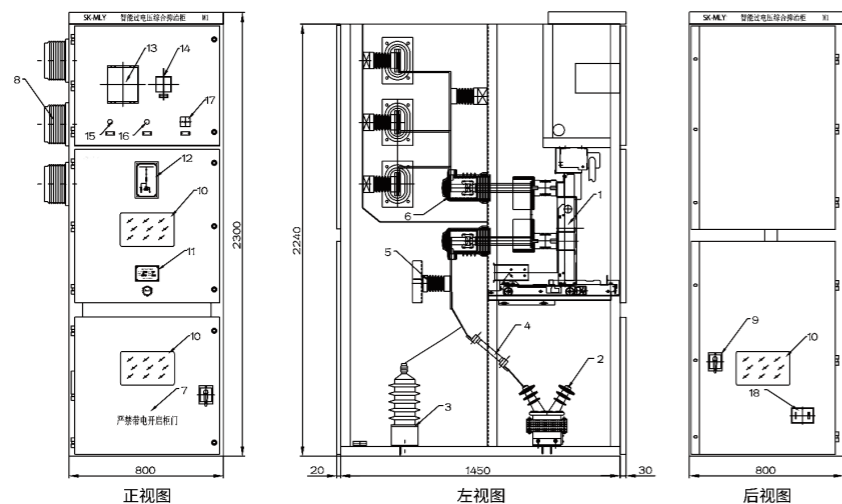


- 1. 智能微机控制器 2. 电压表 3. 电压转换开关 4. 一次系统图 5. 观察窗 6. 辅助开关 7. 操作机构 8. 铭牌
- 9. 警示牌 10. 仪表室 11. 高压熔断器 12. 防磁饱和式电压互感器 13. 高能容量吸收器 14. 隔离开关
- 15. 电磁锁 16. 观察窗 17. 照明装置

图3

10kV手车式柜体结构及参考尺寸见图4。

手车式



- 1. 隔离手车 2. 防磁饱和式电压互感器 3. 高能容量吸收器 4. 高压熔断器 5. 绝缘子 6. 高压触头盒 7. 警示牌
- 8. 高压穿墙套管 9. 柜门电磁锁 10. 观察窗 11. 铭牌 12. 一次系统标牌 13. 智能微机控制器 14. 电压表
- 15. 隔离手车工作位置指示灯 16. 隔离手车试验位置指示灯 17. 电压转换开关 18. 照明装置

图4

ORDERING INSTRUCTIONS 订货须知

适用条件

环境温度：-25~+50℃。

海拔高度：≤2000m。

空气湿度：日平均湿度96%、月平均湿度90%。

地震烈度：8度（水平加速度0.25g、垂直加速度0.105g）。

周围环境：不得有粉尘、煤气、烟气等具有爆炸性、腐蚀性和易燃性的混合物。

○ 订货要求

- 1、用户须提供本装置安装地点的一次主接线图，所在母线最大方式下的短路电流、出线回路数以及是否有电压互感器并列运行要求。
- 2、我公司专业工程师将根据用户提供的系统参数和现场条件进行个性化设计，待用户签字确认后实施。
- 3、用户应明确装置现场安装空间、并柜方式、进出线方式。
- 4、环境温度、海拔高度或使用环境超出本装置的允许范围时，请在订货技术条件中详细注明，以便我公司为用户特殊设计、特殊供货。

○ 出厂检验

每台产品均须经115%额定电压下的冲击合闸试验、1:1试验台上金属接地、弧光接地、断线故障等工况下的动作和选线试验以及工业四级电磁干扰试验考验合格后，方可出厂。

○ 安装调试

- 1、原则上本公司不负责现场安装和调试，如用户需要可派人指导现场安装与现场调试，用户提供必要的配合与协助，用户还应负责并现场安全措施落实并负责安全监护；
- 2、用户在遵守保管及使用规则的情况下，质保期内产品由于质量原因而发生损坏或不能正常工作，本公司无偿为用户更换或维修；
- 3、本公司对产品终身维修并以优惠的价格提供备品配件；
- 4、用户对产品产生疑问，本公司在2小时内给与答复，若有重大技术问题，本公司将派技术人员48小时内（交通工具允许的情况下）赶到现场解决问题。

○ 包装储运

- 1、本装置一般采用木箱包装，柜体底座应固定在包装箱底板上。
- 2、本装置不宜在三级以下公路上长距离运输，必要时可拆散包装，重要部件尽量不采用公路运输。
- 3、长期不用时，应储存在干燥通风的仓库内，不宜长期在户外储存。