

SK-SPD

电源电涌保护器

POWER SURGE PROTECTOR



安徽上凯电力科技有限公司

Anhui Shangkai Electric Power Technology Co., Ltd

电话: 0551-65780641

邮箱: 3032547243@qq.com

地址: 安徽省合肥市蜀山区青鸾路8号民营二园

安徽上凯电力科技有限公司

ANHUI SHANGKAI ELECTRIC POWER TECHNOLOGY CO., LTD

FEATURES AND SCOPE OF APPLICATION

功能与适用范围

模块式电涌保护器 (SPD) 用于对雷电影响或其他瞬时过压引起的电涌进行防护，将电源线上的浪涌大电流泄放到大地，对过电压进行限制。主要安装在供电系统的各配电柜（箱），起到保护线路和用电设备以及人身安全的作用。

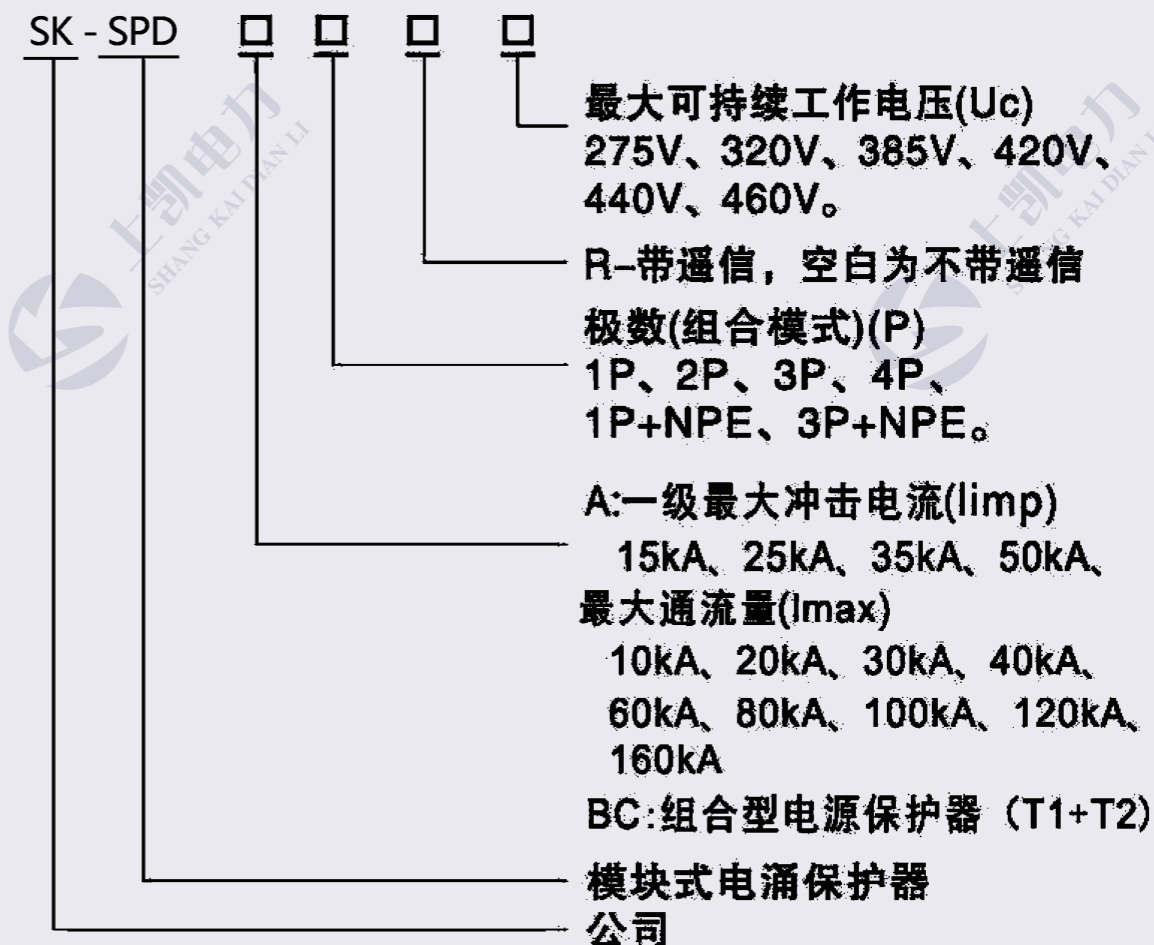
USAGE REQUIREMENTS

使用要求

- a、使用在电源交流50Hz-60Hz之间
- b、安装在海拔2000m以下
- c、使用环境温度-40° C--+80° C
- d、SPD接线端子的电压不应超过其最大持续工作电压。

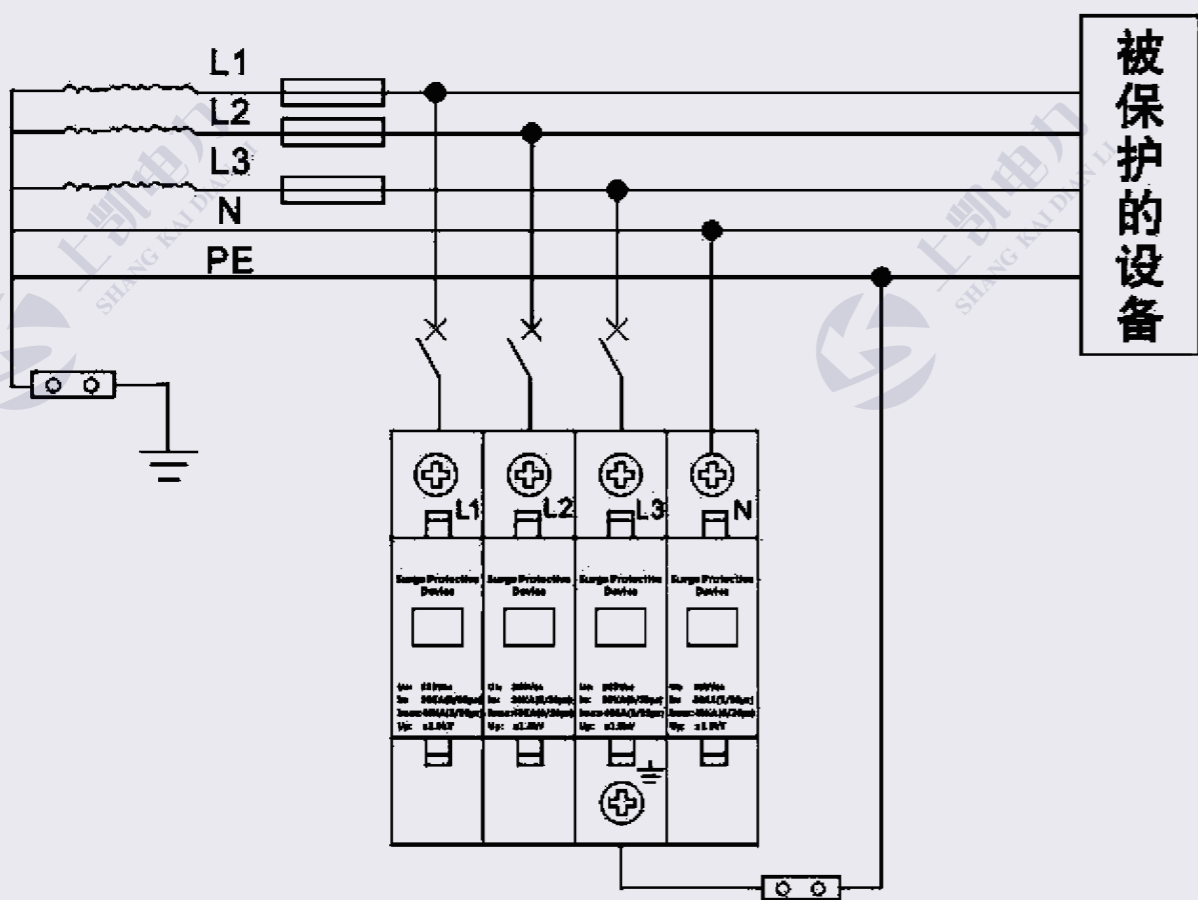
MODEL NUMBER AND ITS MEANING

型号及其含义



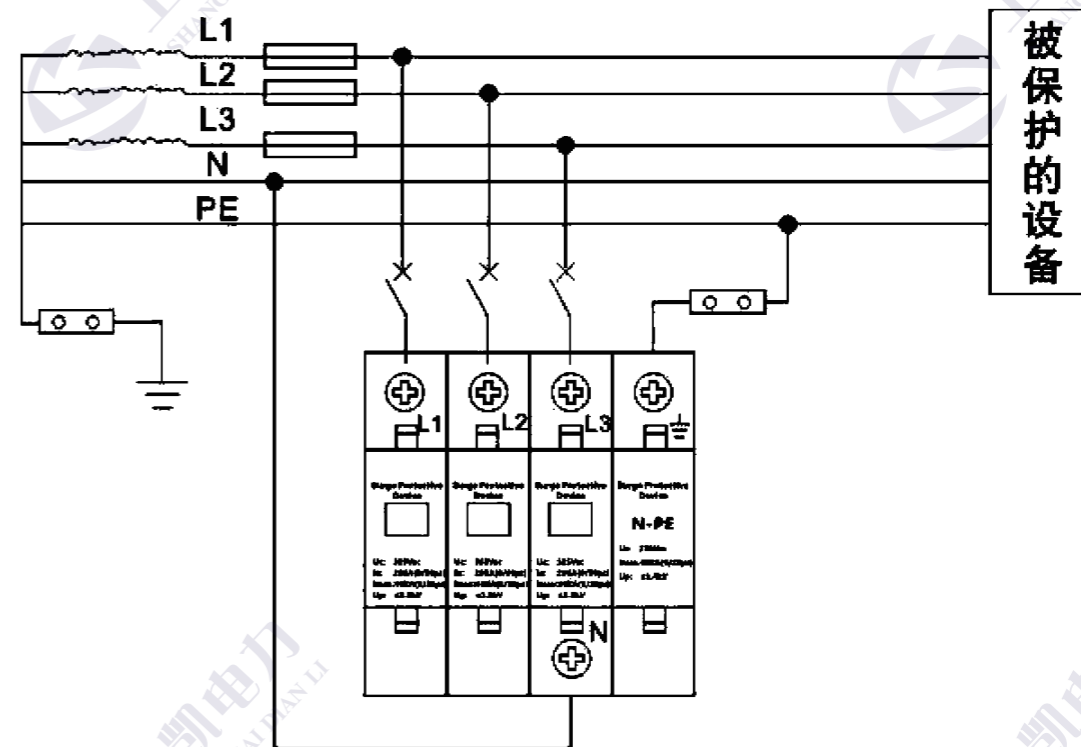
INSTALLATION REQUIREMENTS 安装要求

- a、采用标准35mm导轨安装
- b、接线方式参考以下接线图



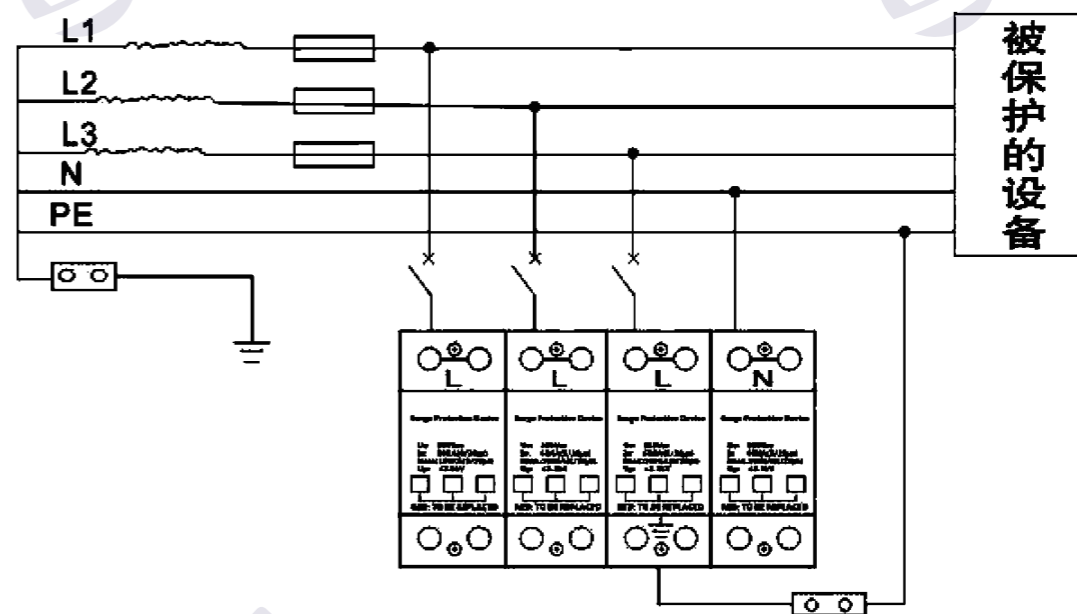
(适用 I_{max} : 60kA、40kA、30kA、20kA、10kA, I_{imp} : 15kA)

4P接线图



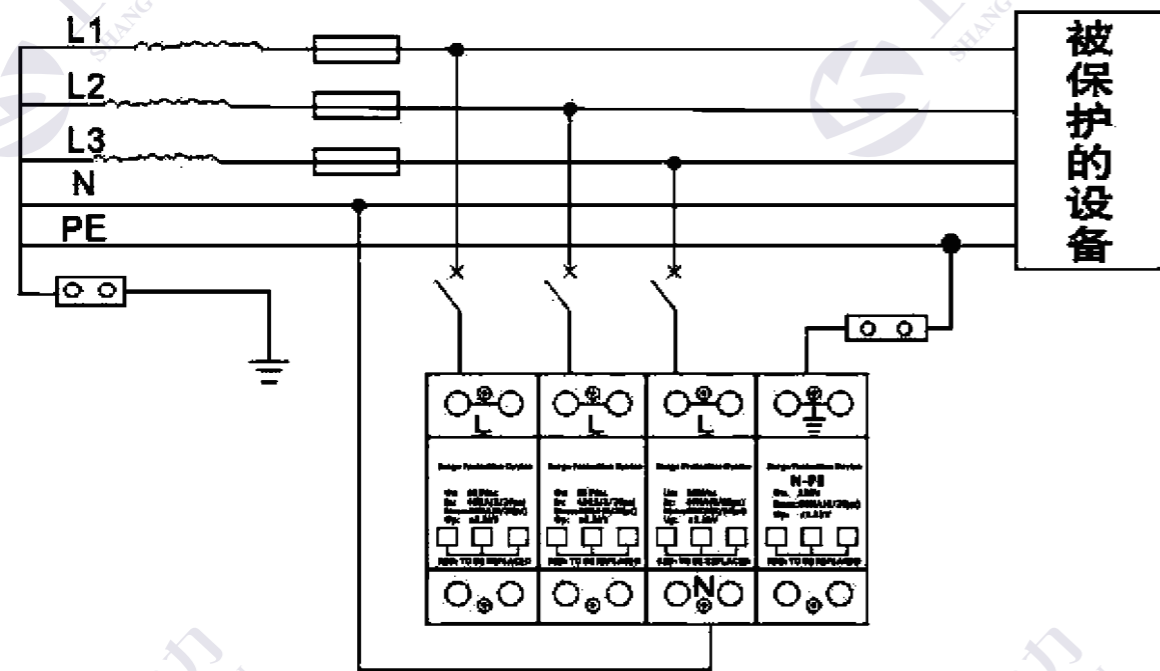
(适用 I_{max} : 60kA、40kA、30kA、20kA、10kA)

3P+N接线图



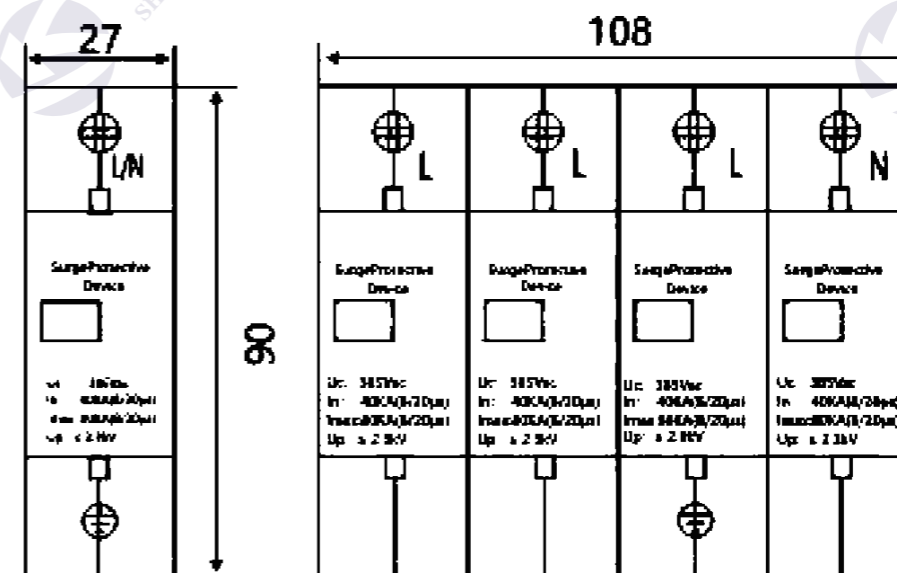
(适用 I_{max} : 80kA、100kA、120kA、160kA, I_{imp} : 25kA、35kA、50kA)

4P接线图



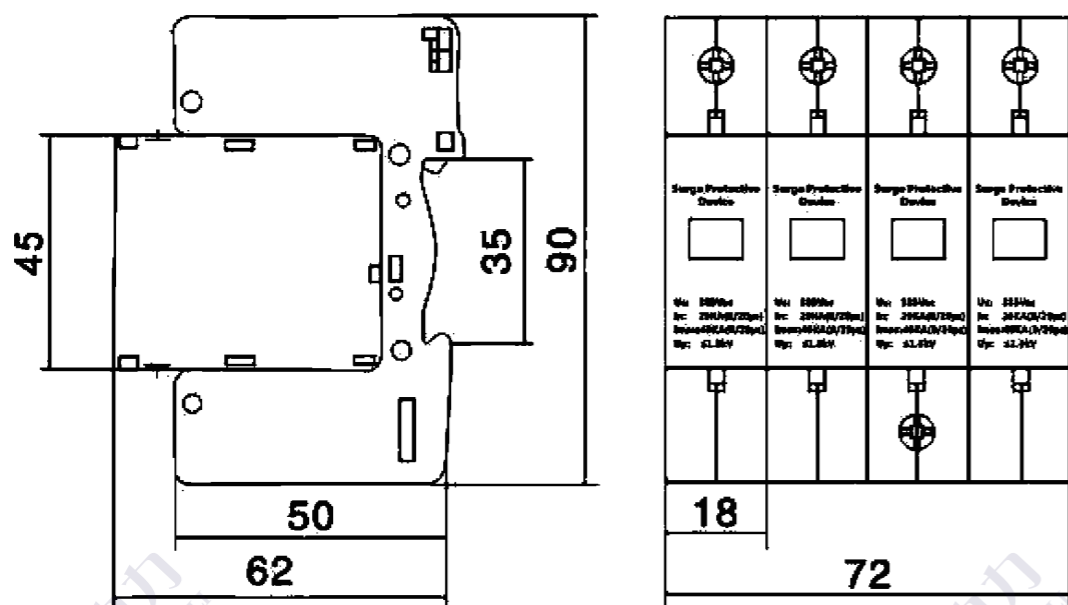
(适用 I_{max} : 80kA、100kA、120kA、160kA)

3P+N接线图

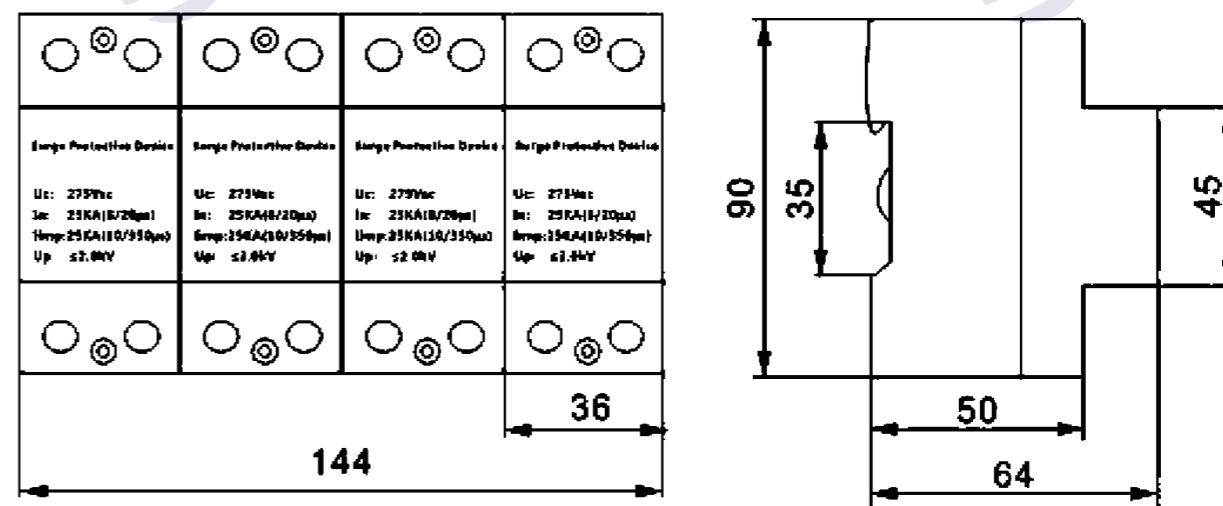


(适用 I_{max} : 80kA、100kA)

外形尺寸



(适用 I_{max} : 60kA、40kA、30kA、20kA、10kA)



(适用 I_{max} : 120kA、160kA | I_{imp} : 25kA、35kA、50kA)

c、从母线经SPD到接地排的导线长度要求 $\leq 0.5m$

d、导线截面参考表

| 浪涌保护器连接导线最小截面积 | | | |
|----------------|---------|-------------------------|-------------|
| SPD级数 | SPD的类型 | 导线截面积(mm ²) | |
| | | SPD连接相线铜导线 | SPD接地端连接铜导线 |
| 第一级 | 开关型或限压型 | ≥ 6 | ≥ 10 |
| 第二级 | 限压型 | ≥ 4 | ≥ 6 |
| 第三级 | 限压型 | ≥ 2.5 | ≥ 4 |
| 第四级 | 限压型 | ≥ 2.5 | ≥ 4 |

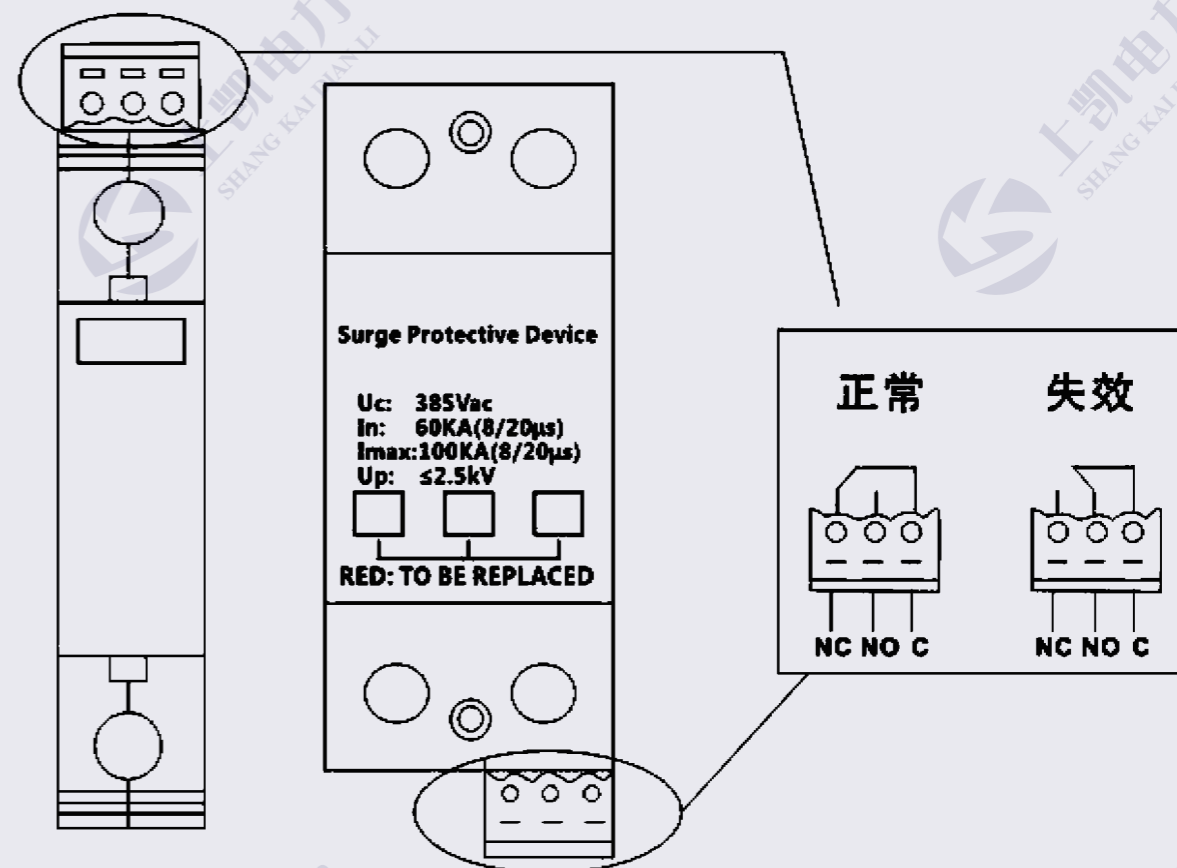
前置断路器选择请咨询专业人员或参考下表

| 保护等级 | 前置断路器或熔断器 |
|------|------------|
| B级 | $\geq 63A$ |
| C级 | $\geq 32A$ |
| D级 | $\geq 16A$ |

WIRING AND INSTRUCTIONS FOR REMOTE SIGNALING 遥信的接线、指示

带遥信产品的接线如下图，信号参数最大值：

AC: 250V/0.5A或DC: 125V/0.2A。



MAINTENANCE REQUIREMENTS

维护要求

- a、SPD接线要确保线路接地可靠。
- b、由专职人员更换失效的SPD模块（显示窗泛红），模块不可反插。
- c、产品出厂时对接触电极已做处理，请勿反复插拔。

SPECIAL REMINDER

特别提醒

- a、建筑物的整体防雷措施应合理到位。
- b、产品从出厂发货起两年内，由于制造原因而发生损坏或不能正常工作时，制造厂无偿为用户更换或维修。
- c、因用户私自拆开产品或不合理使用引起的质量问题由用户自行承担全部责任。