

SK-MILE

智能消弧消谐选线柜

INTELLIGENT ARC SUPPRESSION AND DETUNING LINE SELECTION CABINET



安徽上凯电力科技有限公司

Anhui Shangkai Electric Power Technology Co., Ltd

电话: 0551-65780641

邮箱: 3032547243@qq.com

地址: 安徽省合肥市蜀山区青鸾路8号民营二园

安徽上凯电力科技有限公司

ANHUI SHANGKAI ELECTRIC POWER TECHNOLOGY CO., LTD

PRODUCT OVERVIEW

产品概述

随着架空线路逐渐被电缆线路所取代，中压电网的接地故障电流明显增大。一旦发生单相弧光接地，因故障点的相间绝缘迅速遭到破坏而发展为相间短路事故，或者因高幅值的弧光接地过电压导致两相异地短路事故。

消弧、消谐、选线及过电压保护装置(简称SK-MLE)，适用于3~35kV中性点非有效接地电力系统中，用来控制单相接地故障的进一步发展并限制各类过电压，以提高电网运行的安全性和供电可靠性。



01

支持电力 不遗余力

COMPOSITINO PRINCIPLE

构成原理

装置主要由高压隔离开关、电压互感器、高压真空接触器、三相组合式过电压保护器、高压限流熔断器等组成，原理接线见图1。

系统正常运行下，开口三角电压U很小，控制面板显示“投运”。当Ua电压越限而且有两相电压接近或超过线电压时，消弧控制器根据故障相对地电压的变化判断是单相弧光接地还是单相金属接地故障。当发生单相弧光接地时，消弧控制器向故障相接地开关发出合闸指令。故障相接地开关合闸后将故障相直接接地，熄灭接地电弧，限制弧光接地过电压，有效控制接地故障的继续发展从而保证系统安全可靠运行。

发生单相接地故障时，面板显示故障日期、时间、类型(金属接地或弧光接地)、相别。并输出相应的无源开关量接点信号。

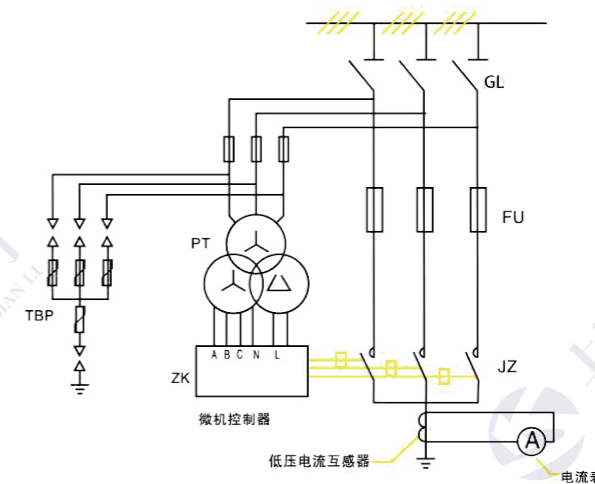


图1

GL、高压隔离开关；FU、高压限流熔断器；PT、电压互感器；TBP、三相过电压保护器；JZ、分相控制的高压真空接触器；ZK、单片机控制器

02

支持电力 不遗余力

FUNCTIONAL FEATURES

功能特点

○ 产品基本功能

当系统发生单相接地故障时：可在30ms左右将故障相直接接地，有效控制故障的进一步发展。若是弧光接地，则立即熄灭电弧，将弧光接地过电压稳定在线电压的水平，可有效避免因单相接地引发的相间短路及因弧光接地过电压导致的避雷器爆炸事故；

若是金属性接地：则可大大降低接触电压和跨步电压，有利于保障人身安全；如用于以架空线路为主的电网，则装置动作5s后真空接触器分闸，若是瞬时性故障，则系统恢复正常，若为永久故障则装置再次动作后不再分闸。

装置动作后：面板显示故障类型（金属接地或弧光接地）和相别，同时输出无源开关量接点信号。

当发生PT断线故障时：面板显示故障类型和相别，装置输出接点信号，以使用户对有可能因PT断线导致误动作的继电保护进行闭锁。

装置可将发生在相与相之间和相与地之间的各种过电压限制在3.5倍相电压左右，装置动作后可将弧光接地过电压限制到线电压的安全水平。

装置配置RS485接口，可按照用户提供的通讯规约进行数据远传。

本装置中的电压互感器可以向计量仪表和继电保护提供电压信号，可取代常规的PT柜。本装置具有事故追忆功能，可记录18次事故发生的时间和装置动作状态。

○ 产品可选功能

可按用户要求配置自动选线功能

我公司研制的基于“最大增量法”原理的小电流选线装置，根据电弧熄灭前后只有故障线路零序电流变化最大这一特征，可对系统中的出线和进线回路准确地选出故障区域或故障回路。同时在面板上显示故障线路编号。选线的准确率将近100%，克服了常规选线装置选线速度慢和弧光接地时选线准确率低的问题。

可按用户要求配置消（除）谐（振）功能

可配置本公司研制的专用不饱和电压互感器，不仅从根本上破坏了铁磁谐振的条件。同时调免了因过电压引起的“烧PT”和“爆保险”的事故；

也可按照用户要求，选用普通PT同时配置微机消谐装置来消除铁磁谐振。也可按照用户要求，选用我公司特殊研制的一次消谐器来消除铁磁谐振。

○ 产品主要元器件的功能

三相组合式过电压保护器SK-TBP

SK-TBP是我公司早期的专利技术产品，与一般的氧化锌避雷器结构不同，具有以下优点：SK-TBP采用大能容ZnO非线性电阻和放电间隙组合而成，两者互为保护，放电间隙使ZnO非线性电阻的荷电率为零，ZnO非线性电阻不会老化；

ZnO非线性电阻又使放电间隙动作后无续流，放电间隙不再承担灭弧任务，使用寿命长。

SK-TBP过电压保护器的冲击系数为1，各种电压波形下放电电压值相等，保护性能不受过电压波形影响。

SK-TBP过电压保护器的冲击系数为1，各种电压波形下放电电压值相等，保护性能不受过电压波形影响。

SK-TBP放电瞬时值与残压相近，无载波，有利于保护绕组型设备的匝间绝缘。

SK-TBP过电压保护器采用四星形接法，可使相间过电压大大降低。与常规避雷器相比，相间过电压降低了60~70%。保护性能大大提高。SK-TBP过电压保护器是本装置中限制各类过电压的第一器件，在接触器JZ未动作之前将电压限制在安全范围以内。

可分相控制的高压真空快速接触器JZ(A.B.C)

我公司特殊研制的可分相控制的交流真空快速接触器，可在8~12ms完成分合闸。真空接触器一端分别接至母线，另一端直接接地。正常运行时J均处于断开状态，受控制器ZK的控制而合闸。各相真空接触器操作回路相互闭锁，当其中任一相合闸使该相母线接地后，其他两相中任何一相不会再动作。

JZ(A.B.C)的作用是当系统发生弧光接地时，故障相的真空快速接触器快速合闸，使故障由不稳定的弧光接地迅速转变成稳定的金属性直接接地，从而保护了设备，防止故障进一步扩大。

○ 控制器ZK(包括电压信号转换器)

控制器ZK，是本装置的核心控制部件，它根据PT提供的 U_{ao} 、 U_{bo} 、 U_{co} 、 U_{Δ} 的信号来判定故障相别和故障类型(PT断线、金属接地和弧光接地)，按照预先设定的方式控制快速真空接触器JZ。

○ 后备保护组件

装置中的后备保护组件，可防止因误接线或装置故障造成误判断进而导致相间短路。具有以下特殊功能：

- (1) 开断容量大，可达63kA~160kA；
- (2) 开断迅速，开断时间一般为1~2ms；
- (3) 限流效果好，可把故障电流限制在最大短路冲击电流的1/3~1/7

以下。

○ 带有辅助二次绕组的电压互感器PT

当被保护的系统发生单相接地时，电压互感器的开口三角两端电压U立即由低电位变成高电位，使控制器投入工作。

○ 产品特点

能有效缩短电弧持续时间：动作速度快，可在30ms左右快速动作，大大缩短单相接地电弧的持续时间；

能有效限制弧光接地过电压：动作后可立即熄灭电弧，并能有效限制弧光接地过电压；

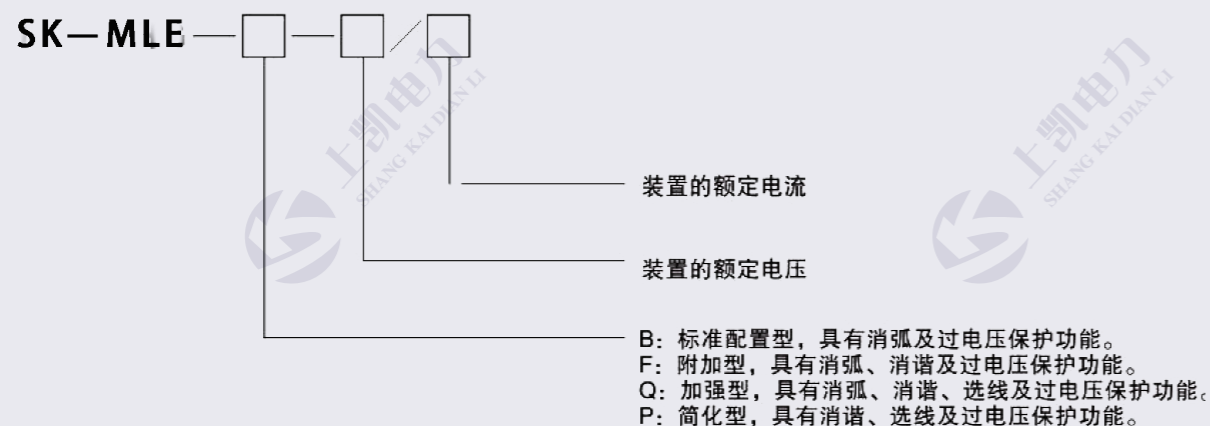
能留有充足时间完成倒闸操作：动作后，允许系统对地的电容电流连续通过至少2小时以上，用户可以在完成转移负荷的倒闸操作之后再处理故障线路；

性价比高：保护功能不受电网规模和运行方式的影响，具有较高性价比；

装置选线准确率高：利用电弧熄灭前后故障线路零序电流突变量最大的特点进行选线，可大大提高选线准确率。

MODEL PARAMETERS 型号参考

型号说明



装置的额定电压: 可在7.2、12、24、40.5中选取, 分别表示7.2、12、24或40.5kV;
 装置的额定电流: 可在50、63、80 100中选取, 分别表示50A、63A、80A或100A;
 注: 如果超出上述的额定电流需要特殊说明, 以便特殊处理。

技术参数

序号	参数名称		单位	技术数据			
1	额定电压		kV	7.2	12	24	40.5
2	额定绝缘水平	1min工频耐受电压		23	42	55	95
		雷电冲击耐受电压		60	75	125	185
3	额定电流		A	50 63 80 100			
4	工作电源额定电压		V	AC/DC 220			
5	额定频率		Hz	50			
6	通讯接口		/	RS485			
7	通讯协议		/	MODBUS			
8	保护等级		/	外壳IP4X			

技术参数

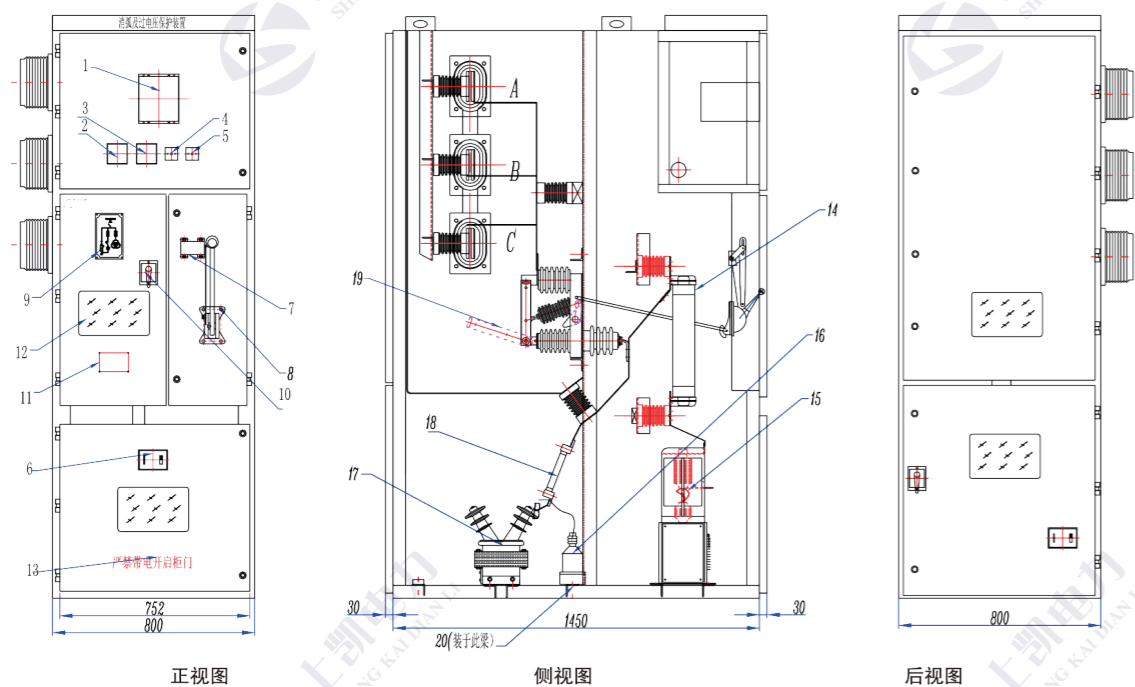
持续运行电压(有效值)(kV)	7.6	12.7	42
工频放电电压(有效值)(kV)	14	23.2	72
500A操作电流冲击电流残压(≤)(kV)	20.4	33.8	105
2ms方波冲击电流(A)	400		

外形结构

固定式35kV柜体的参考尺寸:1800*2800*2600 (mm) (宽*深*高) 手车式35KV柜体的参考尺寸:1400*2800*2600 (mm) (宽*深*高) 具体订货时,深度和高度可以按照与其并柜的柜体尺寸来定原则上柜体宽度,固定式为1800mm,手车式为1400mm

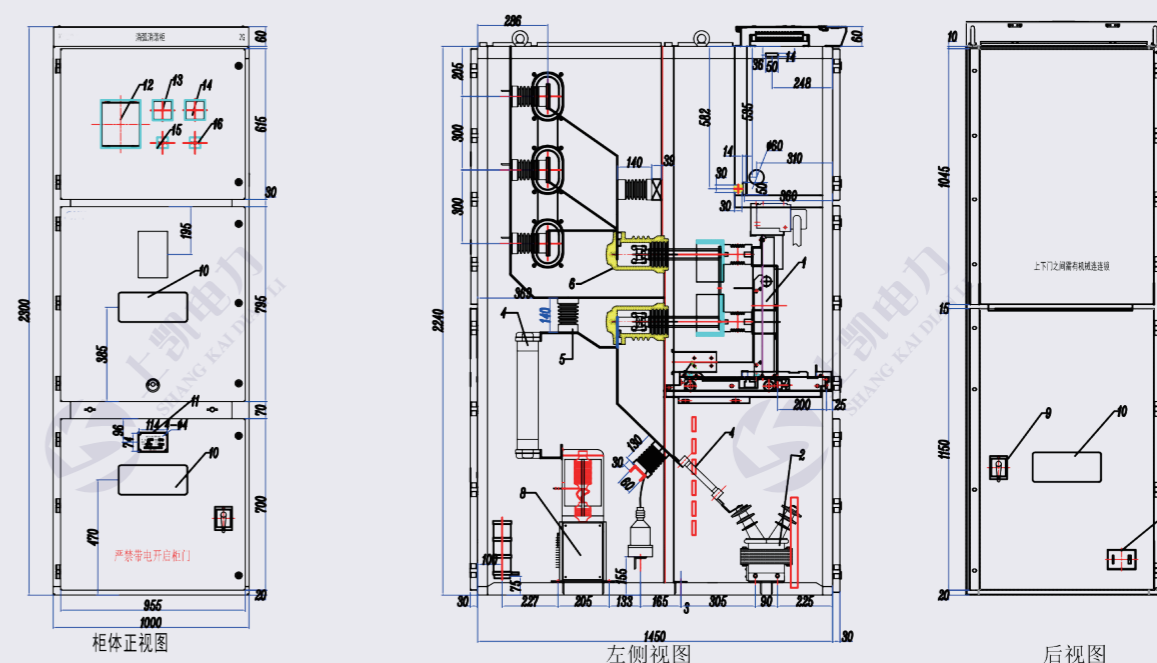
6~10KV柜体的参考尺寸:1000*1510*2300 (mm) (宽*深*高) 或800*1510*2300 (mm),也可根据用户要求,协商后特殊生产。

下图为6~10KV柜体的参考尺寸,图2为固定式,图3为手车式。



1. 消弧控制器 2. 电压表 3. 电流表 4. 电压转换开关 5. 消弧投退开关 6. 照明装置 7. 辅助开关 8. 操作机构
9. 一次系统标牌 10. 电磁锁 11. 铭牌 12. 观察窗 13. 警示牌 14. 特制限流熔断器 15. 单相真空接触器
16. 过电压保护器 17. 电压互感器 18. 高压熔断器 19. 隔离开关 20. 电流互感器

图2



1. 隔离手车 2. 电压互感器 3. 过电压保护器 4. 高压熔断器 5. 140绝缘子 6. 高压触头盒
7. 高压指示牌 8. 真空接触器 9. 柜门电磁锁 10. 观察窗 11. 铭牌 12. 微机消弧控制器
13. A相电压表 14. 电流表 15. 电压转换开关 16. 消弧投退开关 17. 照明灯

图3

ORDERING INSTRUCTIONS

订货须知

○适用场所

产品可装设在35KV、110KV或220kV变电站的6KV、10KV或35KV主母线上，对于装设有母差保护的场所，可经站用变开关连接到母线；

本产品可快速控制单相接地故障的发展，并可同时快速准确地给出故障线号，为在不间断供电的情况下进行单相接地故障的处理创造充分条件；

本产品具备电压监测、越限报警、事件记忆等常规综保功能，并可向外部回路输出二次电压信号，可取代常规的电压互感器柜。

对于电容电流较大的场合，可选用快速开关式配网消弧选线装置解决熔断器无法安全开断的问题。

○环境条件

环境温度：-25~ +50℃。

海拔高度：≤2000m。

空气湿度：日平均湿度≤96%、月平均湿度≤90%。

地震烈度：8度（水平加速度0.25g、垂直加速度0.105g）。

周围环境：不得有粉尘、煤气、烟气等具有爆炸性、腐蚀性和易燃性的混合物。

对于高海拔地区、户外场所、腐蚀性场所等运行环境恶劣的条件，订货时须明确提出，我方可根据装置的特殊运行环境，设计制造满足现场运行条件的产品。

○订货要求

用户应提供相关的系统额定电压、系统最大单相接地电容电流，作为消弧的设计依据。柜体的尺寸，由我公司工程师进行设计并经用户签字确认以后，方能最终确定。

用户应明确装置的功能（包括基本功能和可选功能），如有特殊要求应在订货时提出。需要其他额外附件或备件，应在订货时注明所需的各种名称、规格及数量。